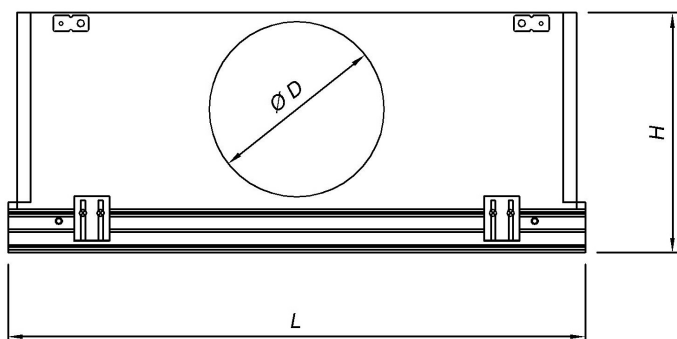
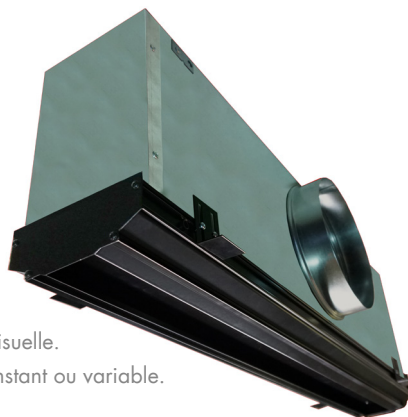


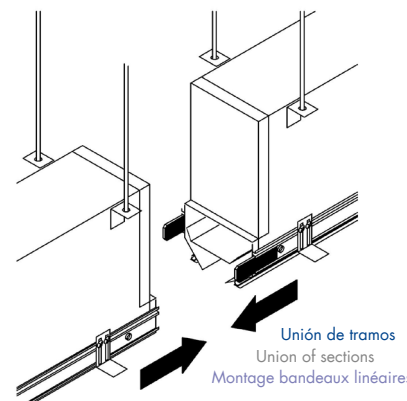
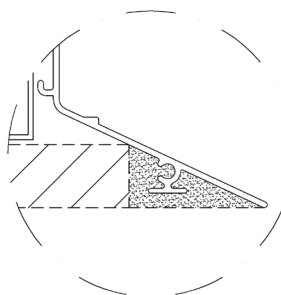
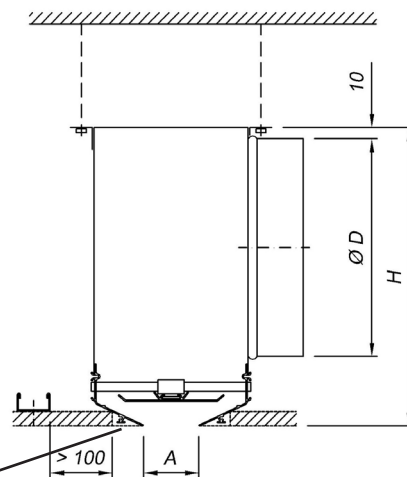
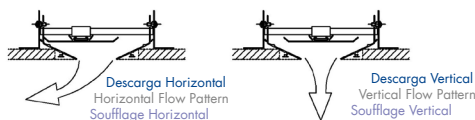
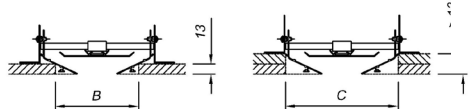
Difusor lineal oculto permitiendo una integración visual perfecta.
 Para impulsión o retorno en instalaciones de caudal variable o constante.
 Instalación en techos de altura entre 2,5 y 4 metros.
 Descarga horizontal con efecto Coanda o vertical.
 Ajuste rápido del flujo..

Invisible slot diffuser.
 For supply or return in CV or VAV systems.
 Suitable for installation in 2,5 to 4 meter high ceilings.
 Horizontal or vertical flow pattern.
 Easy adjustment of flow pattern.

Diffuseur linéaire invisible permettant une grande intégration visuelle.
 Pour le soufflage ou la reprise dans les installations à débit constant ou variable.
 Montage dans des plafonds entre 2,5 et 4 mètres de hauteur.
 Soufflage horizontal avec effet Coanda ou vertical.
 Réglage simple et rapide du flux d'air.



Espesor Techo Ceiling Thickness Épaisseur Plafond 13 mm. >13 mm.				
A	B	C	Ø D	H
25	82	120	158	235
33	90	128	198	280
40	97	135	198	295
50	107	145	198	310



IDENTIFICACIÓN

IDENTIFICATION

IDENTIFICATION

DLO

DIFUSOR LINEAL OCULTO
 HIGH SECURITY CIRCULAR GRILLE
 GRILLE CIRCULAIRE HAUTE SÉCURITÉ

- I
 IMPULSIÓN
 SUPPLY
 SOUFFLAGE

- R
 RETORNO
 RETURN
 REPRISE

RAL 9005

RAL9005 (ESTANDAR)
 RAL9005 (STANDARD)
 RAL9005 (STANDARD)

RAL

RAL A ELEGIR (OPCIONAL)
 ANY RAL COLOUR (OPTIONAL)
 RAL AU CHOIX (OPTIONNEL)

+ PLO

PLENUM MONTADO EN DIFUSOR
 PLENUMBOX MOUNTED ON DIFFUSER
 PLENUM VISSÉ AU DIFFUSEUR

+ PLO - AIS 5

PLENUM AISLADO 5 CARAS MONTADO EN DIFUSOR
 INSULATED PLENUMBOX MOUNTED ON DIFFUSER
 ISOLÉ 5 FACES VISSÉ AU DIFFUSEUR

-
 SIN PLENUM
 WITHOUT PLENUMBOX
 SANS PLENUM

L X H

25
 33
 40
 50

TABLA DE SELECCIÓN

SELECTION TABLE TABLEAU DE SÉLECTION

DLO

ANCHO VIA (A) SLOT (A) / FENTE (A)		25	33	40	50
Q	hk	0,0167	0,0220	0,0267	0,0333
100 m ³ /h.m	Vk	1,7 m/s			
	ΔP	4 Pa			
	LwA	< 20 dB(A)			
	Al 0.25	2,0 m			
150 m ³ /h	Vk	2,5 m/s	1,9 m/s	1,6 m/s	
	ΔP	8 Pa	5 Pa	3 Pa	
	LwA	27 dB(A)	22 dB(A)	< 20 dB(A)	
	Al 0.25	3,0 m	2,6 m	2,4 m	
200 m ³ /h	Vk	3,3 m/s	2,5 m/s	2,1 m/s	1,7 m/s
	ΔP	15 Pa	9 Pa	6 Pa	4 Pa
	LwA	33 dB(A)	29 dB(A)	25 dB(A)	22 dB(A)
	Al 0.25	4,0 m	3,5 m	3,2 m	2,8 m
250 m ³ /h	Vk	4,2 m/s	3,2 m/s	2,6 m/s	2,1 m/s
	ΔP	23 Pa	13 Pa	9 Pa	6 Pa
	LwA	38 dB(A)	34 dB(A)	31 dB(A)	27 dB(A)
	Al 0.25	5,0 m	4,4 m	4,0 m	3,6 m
300 m ³ /h	Vk	5,0 m/s	3,8 m/s	3,1 m/s	2,5 m/s
	ΔP	34 Pa	19 Pa	13 Pa	8 Pa
	LwA	43 dB(A)	38 dB(A)	35 dB(A)	31 dB(A)
	Al 0.25	6,0 m	5,2 m	4,8 m	4,3 m
350 m ³ /h	Vk		4,4 m/s	3,6 m/s	2,9 m/s
	ΔP		26 Pa	18 Pa	11 Pa
	LwA		42 dB(A)	38 dB(A)	35 dB(A)
	Al 0.25		6,1 m	5,6 m	5,0 m
400 m ³ /h	Vk			4,2 m/s	3,3 m/s
	ΔP			23 Pa	15 Pa
	LwA			41 dB(A)	38 dB(A)
	Al 0.25			6,4 m	5,7 m
500 m ³ /h	Vk				4,2 m/s
	ΔP				23 Pa
	LwA				43 dB(A)
	Al 0.25				7,1 m

< 25 dB(A) 25/35 dB(A) 35/45 dB(A)

Q	Caudal(m ³ /h)	Airflow (m ³ /h)	Débit (m ³ /h)
ΔP	Pérdida de presión (Pa)	Pressure loss (Pa)	Perte de charge (Pa)
L_w (A)	Potencia sonora dB(A)	Sound power dB (A)	Puissance sonore en dB(A)
V_k	Velocidad efectiva (m/s)	Effective velocity (m/s)	Vitesse effective (m/s)
A_k	Area efectiva (m ²)	Effective area (m ²)	Surface effective (m ²)
Al_{0.25}	Alcance (m) para velocidad máxima de 0,25 m/s	Throw for max. velocity of 2,25 m/s	Portée (m) pour une vitesse maximale de 0,25 m/s