

SERIE BE

Bocas de extracción / impulsión.
Ventilación de aseos y cuartos de baño.
Núcleo regulable.
Fabricados en PVC o acero esmaltado.

Exhaust / Supply air valves.
Toilets and lavatories ventilation.
Adjustable core.
Made of PVC or steel sheet.

Bouches d'extraction / soufflage.
Ventilation de toilettes et salles de bain.
Noyau réglable.
PVC ou acier peint en blanc.



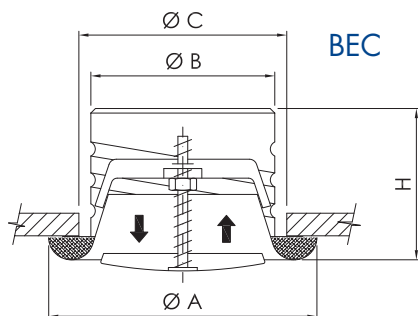
BEC



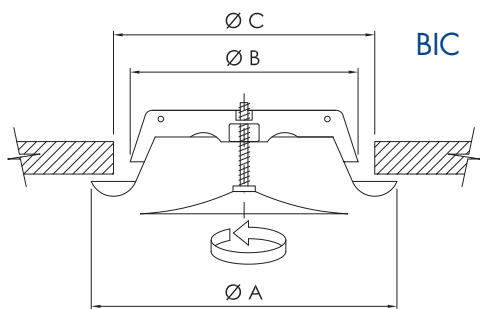
BIC



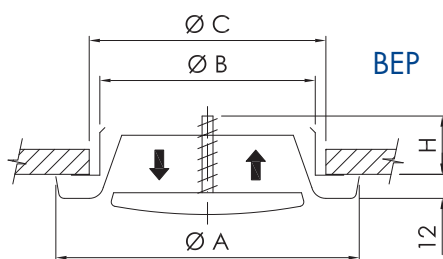
BEP



BEC



BIC



BEP

Nominal	ØA	ØB	ØC	H
100	Ø147	Ø99	Ø110	83
160	Ø205	Ø159	Ø170	75

BEP

Nominal	ØA	ØB	ØC	H
80	Ø116	Ø79	Ø85	57
100	Ø140	Ø99	Ø105	57
125	Ø165	Ø124	Ø130	57
160	Ø210	Ø159	Ø165	57
200	Ø250	Ø199	Ø205	57

BEC

BIC

TABLA DE SELECCIÓN SELECTION TABLE TABLEAU DE SÉLECTION

Q	Ø	80	100	125	160	200
	r	-3				
25 m³/h	ΔP	8				
	LwA	14				
50 m³/h	ΔP	32	13			
	LwA	32	22			
75 m³/h	ΔP	71	29	12		
	LwA	42	33	23		
100 m³/h	ΔP	126	52	21	8	
	LwA	50	40	30	20	
125 m³/h	ΔP		81	33	12	5
	LwA		46	36	26	16
150 m³/h	ΔP			48	18	7
	LwA			41	30	21
200 m³/h	ΔP			85	32	13
	LwA			48	38	28
250 m³/h	ΔP	< 25 dBA			49	20
	LwA				44	34
300 m³/h	ΔP	25/35 sBA			71	29
	LwA				48	39
350 m³/h	ΔP	35/45 sBA				40
	LwA					43
400 m³/h	ΔP	> 45 sBA				52
	LwA					46

IDENTIFICACIÓN

IDENTIFICATION IDENTIFICATION

BEP

BEP

Boca de extracción de plástico
Exhaust air valve in plastic
Bouche de reprise en PVC blanc

BEC

Boca de extracción de acero esmaltado
Exhaust air valve in white steel sheet
Bouche de reprise en acier peint en blanc

BIC

Boca de impulsión de acero esmaltado
Supply air valve in white steel sheet
Bouche de soufflage en acier peint en blanc

D

Dimensión nominal
Nominal dimension
Dimension nominale

Q Caudal (m³/h)

ΔP Pérdida de presión (Pa)

L_w(A) Potencia sonora (dB(A))

Q Airflow (m³/h)

ΔP Pressure loss (Pa)

L_w(A) Sound power level (dB(A))

Q Débit (m³/h)

ΔP Perte de charge (Pa)

L_w(A) Puissance sonore (dB(A))