

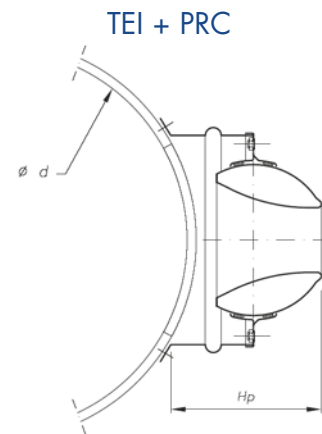
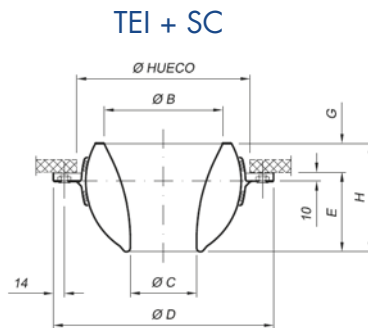
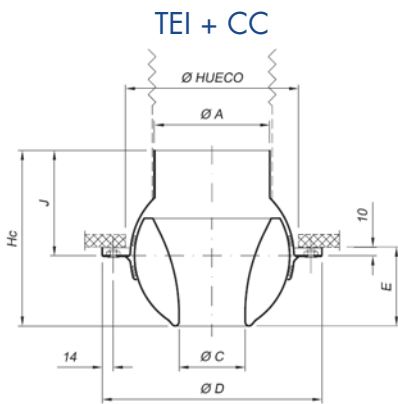
# SERIE T



Tobera esférica de inyección.  
Orientación mediante movimiento rotular.  
Fabricado en aluminio.  
Adecuadas para largos alcances.  
Pieza de adaptación a conducto circular (opcional).  
Aro embellecedor para ocultar tornillos de fijación.

Injection spherical nozzle.  
Rotular movement positioning.  
Made of aluminium.  
Suitable for long throws.  
Circular duct connecting piece (optional).  
Trim ring to hide screw.

Buse sphérique longue portée.  
Orientation suivant un mouvement rotulaire.  
Fabriquée en aluminium.  
Soufflage à longue portée.  
Pièce d'adaptation pour gaines circulaires (optionnelle).  
Anneau extérieur occultant les vis de montage.



Nominal	6"	8"	10"	12"	14"
ØA	Ø122	Ø158	Ø198	Ø250	Ø313
ØB	Ø125	Ø170	Ø210	Ø250	Ø300
ØC	Ø70	Ø100	Ø130	Ø160	Ø190
ØD	Ø235	Ø300	Ø350	Ø405	Ø455
E	82	102	122	142	162
G	32	43	58	74	80
H	114	145	180	216	242
Hc	185	222	257	286	305
J	112	130	145	153	153
Hueco	185	235	285	335	385

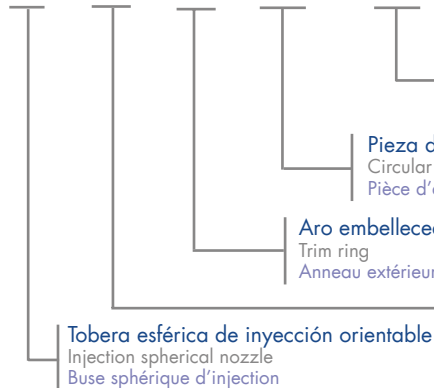
Hp

Nominal	Ø300	Ø400	Ø500	Ø600	Ø700	Ø800	Ø900
6"	192	177	167	162	157	152	152
8"	-	222	207	197	192	187	182
10"	-	277	247	232	237	217	212
12"	-	-	292	272	257	252	242
14"	-	-	352	317	302	287	277

## IDENTIFICACIÓN

IDENTIFICATION IDENTIFICATION

TEI + CC + AE + PCR + CRD



AA

D

Regulador de discos  
Disk damper  
Registre à disques

Pieza de adaptación al conducto circular  
Circular duct connecting piece  
Pièce d'adaptation à gaine circulaire

Aro embellecedor  
Trim ring  
Anneau extérieur

Tobera esférica de inyección orientable  
Injection spherical nozzle  
Buse sphérique d'injection

CC Con cuello de conexión  
With connecting neck  
Avec col de raccordement

SC Sin cuello de conexión  
Without connecting neck  
Sans col de raccordement

Acabado  
Finishing  
Finition

Diámetro nominal (pulgadas)  
Nominal diameter (inches)  
Diamètre nominal (pouces)

AA Aluminio anodizado (estándar)  
Anodised aluminium (standard)  
Aluminium anodisé (standard)

BS Aluminio en blanco satinado (estándar)  
White satin aluminium (standard)  
Aluminium blanc satiné (standard)

RAL Aluminio en color RAL (opcional)  
RAL colour aluminium (optional)  
Aluminium couleur RAL (optionnel)

# TABLA DE SELECCIÓN

## SELECTION TABLE TABLEAU DE SÉLECTION

Nominal		6"	8"	10"	12"	14"
Q	A <sub>k</sub>	0,004 m <sup>2</sup>	0,008 m <sup>2</sup>	0,013 m <sup>2</sup>	0,020 m <sup>2</sup>	0,028 m <sup>2</sup>
100 m <sup>3</sup> /h	V <sub>k</sub> ΔP L <sub>wA</sub> X <sub>0,25</sub> -X <sub>0,5</sub> -X <sub>1</sub>	7,3 m/s 27 Pa < 10 dB(A) 12,6m - 6,3m - 3,1m	3,6 m/s 6 Pa < 10 dB(A) 8,8m - 4,4m - 2,2m			
150 m <sup>3</sup> /h	V <sub>k</sub> ΔP L <sub>wA</sub> X <sub>0,25</sub> -X <sub>0,5</sub> -X <sub>1</sub>	11,0 m/s 61 Pa 21 dB(A) 18,9m - 9,4m - 4,7m	5,4 m/s 15 Pa < 10 dB(A) 13,2m - 6,6m - 3,3m	3,2 m/s 5 Pa < 10 dB(A) 10,2m - 5,1m - 2,5m	2,1 m/s 2 Pa < 10 dB(A) 8,2m - 4,1m - 2m	
200 m <sup>3</sup> /h	V <sub>k</sub> ΔP L <sub>wA</sub> X <sub>0,25</sub> -X <sub>0,5</sub> -X <sub>1</sub>	14,7 m/s 108 Pa 30 dB(A) 25,3m - 12,6m - 6,3m	7,2 m/s 26 Pa 11 dB(A) 17,7m - 8,8m - 4,4m	4,3 m/s 9 Pa < 10 dB(A) 13,6m - 6,8m - 3,4m	2,8 m/s 4 Pa < 10 dB(A) 11m - 5,5m - 2,7m	
300 m <sup>3</sup> /h	V <sub>k</sub> ΔP L <sub>wA</sub> X <sub>0,25</sub> -X <sub>0,5</sub> -X <sub>1</sub>	22,0 m/s 243 Pa 42 dB(A) >30m - 18,9m - 9,4m	10,8 m/s 58 Pa 23 dB(A) 26,5m - 13,2m - 6,6m	6,4 m/s 20 Pa < 10 dB(A) 20,4m - 10,2m - 5,1m	4,2 m/s 9 Pa < 10 dB(A) 16,5m - 8,2m - 4,1m	
400 m <sup>3</sup> /h	V <sub>k</sub> ΔP L <sub>wA</sub> X <sub>0,25</sub> -X <sub>0,5</sub> -X <sub>1</sub>	29,4 m/s 432 Pa 51 dB(A) >30m - 25,3m - 12,6m	14,4 m/s 103 Pa 32 dB(A) >30m - 17,7m - 8,8m	8,5 m/s 36 Pa 18 dB(A) 27,2m - 13,6m - 6,8m	5,6 m/s 16 Pa < 10 dB(A) 22,1m - 11m - 5,5m	4,0 m/s 8 Pa < 10 dB(A) 18,6m - 9,3m - 4,6m
500 m <sup>3</sup> /h	V <sub>k</sub> ΔP L <sub>wA</sub> X <sub>0,25</sub> -X <sub>0,5</sub> -X <sub>1</sub>		18,0 m/s 162 Pa 39 dB(A) >30m - 22,1m - 11m	10,6 m/s 57 Pa 25 dB(A) >30m - 17m - 8,5m	7,0 m/s 25 Pa 14 dB(A) 27,6m - 13,8m - 6,9m	5,0 m/s 12 Pa < 10 dB(A) 23,2m - 11,6m - 5,8m
600 m <sup>3</sup> /h	V <sub>k</sub> ΔP L <sub>wA</sub> X <sub>0,25</sub> -X <sub>0,5</sub> -X <sub>1</sub>		21,6 m/s 233 Pa 44 dB(A) >30m - 26,5m - 13,2m	12,8 m/s 81 Pa 30 dB(A) >30m - 20,4m - 10,2m	8,4 m/s 35 Pa 20 dB(A) >30m - 16,5m - 8,2m	6,0 m/s 18 Pa 11 dB(A) 27,9m - 13,9m - 6,9m
800 m <sup>3</sup> /h	V <sub>k</sub> ΔP L <sub>wA</sub> X <sub>0,25</sub> -X <sub>0,5</sub> -X <sub>1</sub>		28,8 m/s 414 Pa 53 dB(A) >30m - >30m - 17,7m	17,0 m/s 145 Pa 39 dB(A) >30m - 27,2m - 13,6m	11,2 m/s 63 Pa 28 dB(A) >30m - 22,1m - 11m	8,0 m/s 32 Pa 19 dB(A) >30m - 18,6m - 9,3m
1.000 m <sup>3</sup> /h	V <sub>k</sub> ΔP L <sub>wA</sub> X <sub>0,25</sub> -X <sub>0,5</sub> -X <sub>1</sub>			21,3 m/s 226 Pa 46 dB(A) >30m - >30m - 17m	14,0 m/s 98 Pa 35 dB(A) >30m - 27,6m - 13,8m	10,0 m/s 50 Pa 26 dB(A) >30m - 23,2m - 11,6m
1.250 m <sup>3</sup> /h	V <sub>k</sub> ΔP L <sub>wA</sub> X <sub>0,25</sub> -X <sub>0,5</sub> -X <sub>1</sub>				17,5 m/s 154 Pa 42 dB(A) >30m - >30m - 17,2m	12,4 m/s 77 Pa 33 dB(A) >30m - 29m - 14,5m
1.500 m <sup>3</sup> /h	V <sub>k</sub> ΔP L <sub>wA</sub> X <sub>0,25</sub> -X <sub>0,5</sub> -X <sub>1</sub>				21,1 m/s 222 Pa 47 dB(A) >30m - >30m - 20,7m	14,9 m/s 111 Pa 38 dB(A) >30m - >30m - 17,4m
2.000 m <sup>3</sup> /h	V <sub>k</sub> ΔP L <sub>wA</sub> X <sub>0,25</sub> -X <sub>0,5</sub> -X <sub>1</sub>					19,9 m/s 198 Pa 47 dB(A) >30m - >30m - 23,2m

< 25 dB(A)
25/35 dB(A)
35/45 dB(A)
> 45 dB(A)

<b>Q</b>	Caudal (m <sup>3</sup> /h)	Airflow (m <sup>3</sup> /h)	Débit (m <sup>3</sup> /h)
<b>ΔP</b>	Perdida de presión (Pa)	Pressure loss (Pa)	Perte de charge (Pa)
<b>L<sub>wA</sub>(A)</b>	Potencia sonora (dB(A))	Sound power level (dB(A))	Puissance sonore (dB(A))
<b>V<sub>k</sub></b>	Velocidad efectiva (m/sg)	Effective velocity (m/sg)	Vitesse effective (m/sg)
<b>A<sub>k</sub></b>	Área efectiva (m <sup>2</sup> )	Effective area (m <sup>2</sup> )	Aire effective (m <sup>2</sup> )
<b>X<sub>0,25-0,5-1</sub></b>	Alcance velocidad máx. de 0,25 - 0,5 - 1 (m/s)	Throw for air max. velocity of 0,25 - 0,5 - 1 (m/s)	Portée pour vitesse max. de 0,25 - 0,5 - 1 (m/s)

Apertura Compuerta Blades damper opening / Ouverture de registre	FΔP	F <sub>L<sub>wA</sub></sub> (A)
100%	x 1	+ 0 dB(A)
50%	x 2	+12 dB(A)
25%	x 5	+24 dB(A)

La compuerta de regulación modifica la pérdida de carga y la potencia sonora de la tobera según los factores que se detallan en la siguiente tabla:

The opposed blades damper modifies the pressure loss and the sound power level of the nozzle according to the factor that are detailed in the following table:

Le registre modifie la perte de charge et la puissance sonore de l'unité suivant les facteurs qui apparaissent ci dessous: